



ابعاد

۲ تا ۹ کیلوگرم
۱۷ تا ۳۰ اینچ
مجهز به چک گازی
برای حرکت روان

WLA004



ابعاد

۲ تا ۹ کیلوگرم
۱۷ تا ۳۰ اینچ
مجهز به چک گازی
برای حرکت روان

WLA001



ابعاد

مانیتور:
۱۰ تا ۱۰ کیلوگرم
۱۷ تا ۳۰ اینچ
لیپتاپ:
۵ تا ۴ کیلوگرم
۱۰ تا ۱۷ اینچ

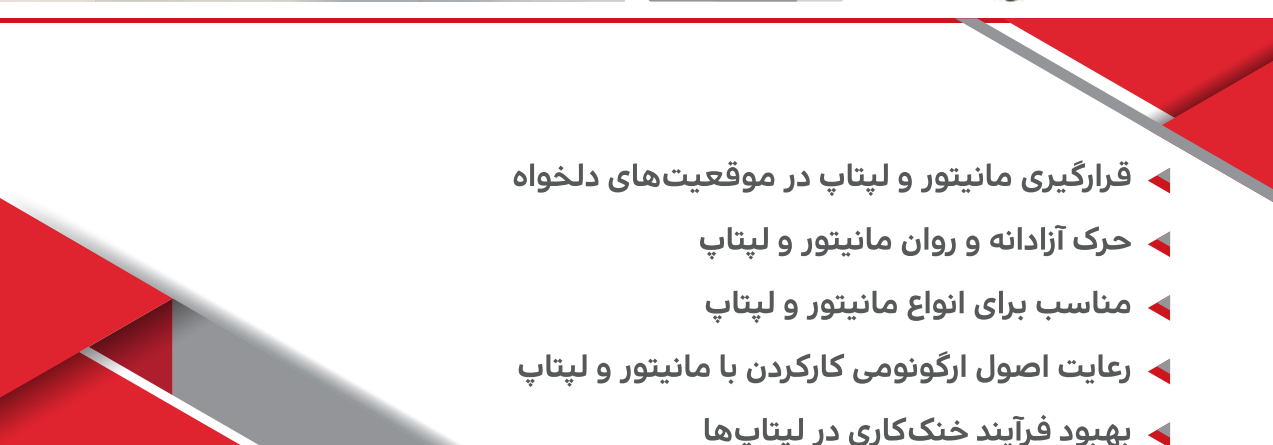
WLA005



ابعاد

۰/۵ تا ۴ کیلوگرم
۱۷/۳ تا ۱۰/۱ اینچ
مجهز به چک گازی
برای حرکت روان

WLA002



- ◀ قرارگیری مانیتور و لیپتاپ در موقعیت‌های دلخواه
- ◀ حرکت آزادانه و روان مانیتور و لیپتاپ
- ◀ مناسب برای انواع مانیتور و لیپتاپ
- ◀ رعایت اصول ارگونومی کارکردن با مانیتور و لیپتاپ
- ◀ بهبود فرآیند خنک‌کاری در لیپتاپ‌ها



ابعاد

۱۰ تا ۱۰ کیلوگرم
۱۷ تا ۳۰ اینچ

WLA003

WLA012	WLA009	WLA005	WLA003	WLA001
WLA013	WLA010	WLA006	WLA004	WLA002

- مناسب برای افرادی که**
- ساعت‌های طولانی از مانیتور و لیپتاپ استفاده می‌کنند.
 - در محیط کاری و انجام کارهای گروهی نیاز به اشتراک گذاشتن صفحه مانیتور دارند.
 - نیازمند فضای بیشتر بر روی میز کار خود هستند.
 - از دو مانیتور یا یک مانیتور و یک لیپتاپ به صورت همزمان استفاده می‌کنند.

- مشخصات فنی و ظاهری**
- قابل تنظیم و ارگونومیک
 - قابلیت تنظیم ارتفاع، جهت و زاویه‌ی صفحه نمایش در موقعیت‌های متفاوت بسته به نیاز کاربر

- مقاوم، محکم و مطمئن
- ساخته شده از آلیاژ آلومینیوم هواپیمایی با روکش رنگ الکترواستاتیک مشکی و پلاستیک‌های باکیفیت
- پایداری و تعادل بالا به واسطه‌ی استفاده از مفاصل و ستون‌های مستحکم و مقاوم
- بهینه‌سازی و مرتب‌سازی فضای کار
- مدیریت کابل‌های مانیتور با استفاده از فضای تعبیه شده داخل هولدر
- ایجاد فضای اضافی بر روی میز

- کاربری آسان و مناسب
- نصب آسان به میز
- وزن مناسب
- قابلیت حمل و استفاده در محیط‌های مختلف

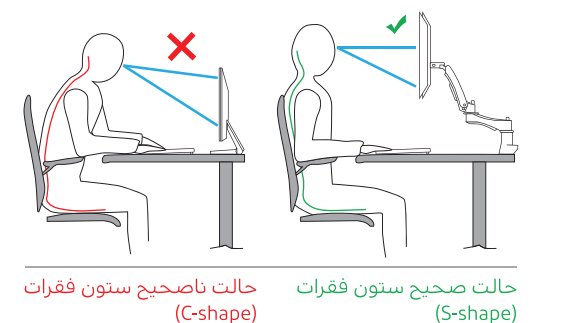
مانیتورها از پرکاربردترین تجهیزات کامپیوتری هستند که به وفور و در محیط‌های مختلف کاری، دانشگاهی، آموزشی و ... استفاده می‌شوند. به واسطه‌ی کاربری‌های گوناگون، کاربران مانیتور معمولاً زمان طولانی و متمادی را صرف نگاه کردن به مانیتور می‌کنند. از این رو کاربران این محصولات بیشتر در معرض آسیب‌های اسکلتی عضلانی هستند. در نتیجه رعایت اصول ارگونومیک و حفظ موقعیت صحیح بدن در حین استفاده از مانیتور، اهمیت ویژه‌ای دارد.

نگهدارنده مانیتور ارگو وسیله‌ای ارگونومیک است که به کاربر اجازه می‌دهد تا صفحه‌ی نمایش را در بهینه‌ترین حالت نسبت به فیزیک بدنی خود تنظیم کند.

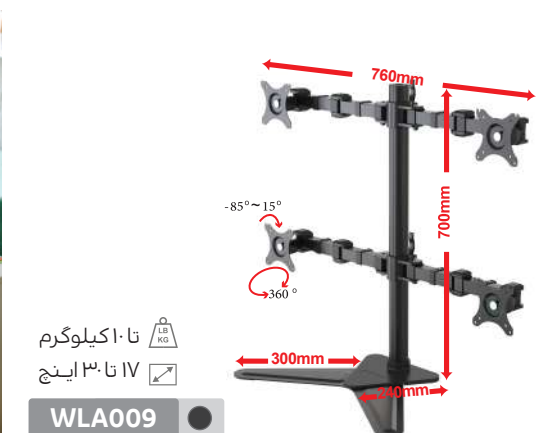
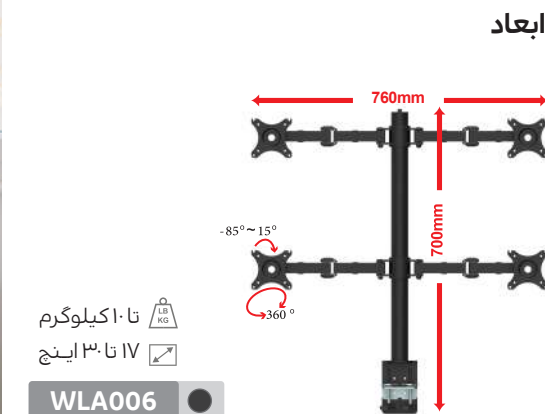
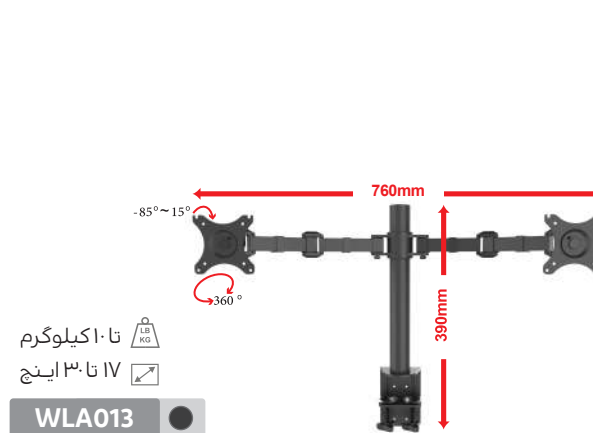
ویژگی‌های ارگونومیک پایه نگهدارنده مانیتور ارگو

- قابلیت تنظیم ارتفاع و زاویه مانیتور متناسب با ویژگی‌های آناتومیک هر فرد

- موجب فرارگیری سر و گردن در حالت خنثی
- موجب جلوگیری از افتادگی شانه‌ها و گردن
- موجب پیشگیری از دردهای اسکلتی عضلانی
- امکان تنظیم فاصله‌ی مانیتور با چشم‌ها
- جلوگیری از خستگی چشم‌ها
- امکان به اشتراک گذاشتن تصویر مانیتور با افراد دیگر با چرخش مانیتور
- جلوگیری از فرارگیری سر و گردن در موقعیت نامناسب
- ایجاد فضای اضافی بر روی میز به واسطه حذف پایه مانیتور
- موجب دسترسی راحت به وسایل و ابزار مورد نیاز در حین کار و کاهش حرکات اضافی بدن



زاویه نسبت به میز	چرخش	دوران	فاصله مناسب
85- تا 15 درجه	180 درجه	360 درجه	پیچ‌ها
	90- تا +90 درجه	180- تا +180 درجه	75*75/100*100mm



شهرک غرب، خیابان سپهر، گلبرگ سوم، گلرخ غربی، پلاک ۱۱۱
تلفن: ۰۲۱-۸۸۵۶۶۱۵۰ | ۰۲۱-۸۸۵۶۶۳۸۵
۰۲۱-۸۶۱۲۹۰۳۹ | ۰۲۱-۸۶۱۲۸۹۸۳
ایمیل: info@winworldco.com
www.ergotechco.com
@ergotechco in winworld

